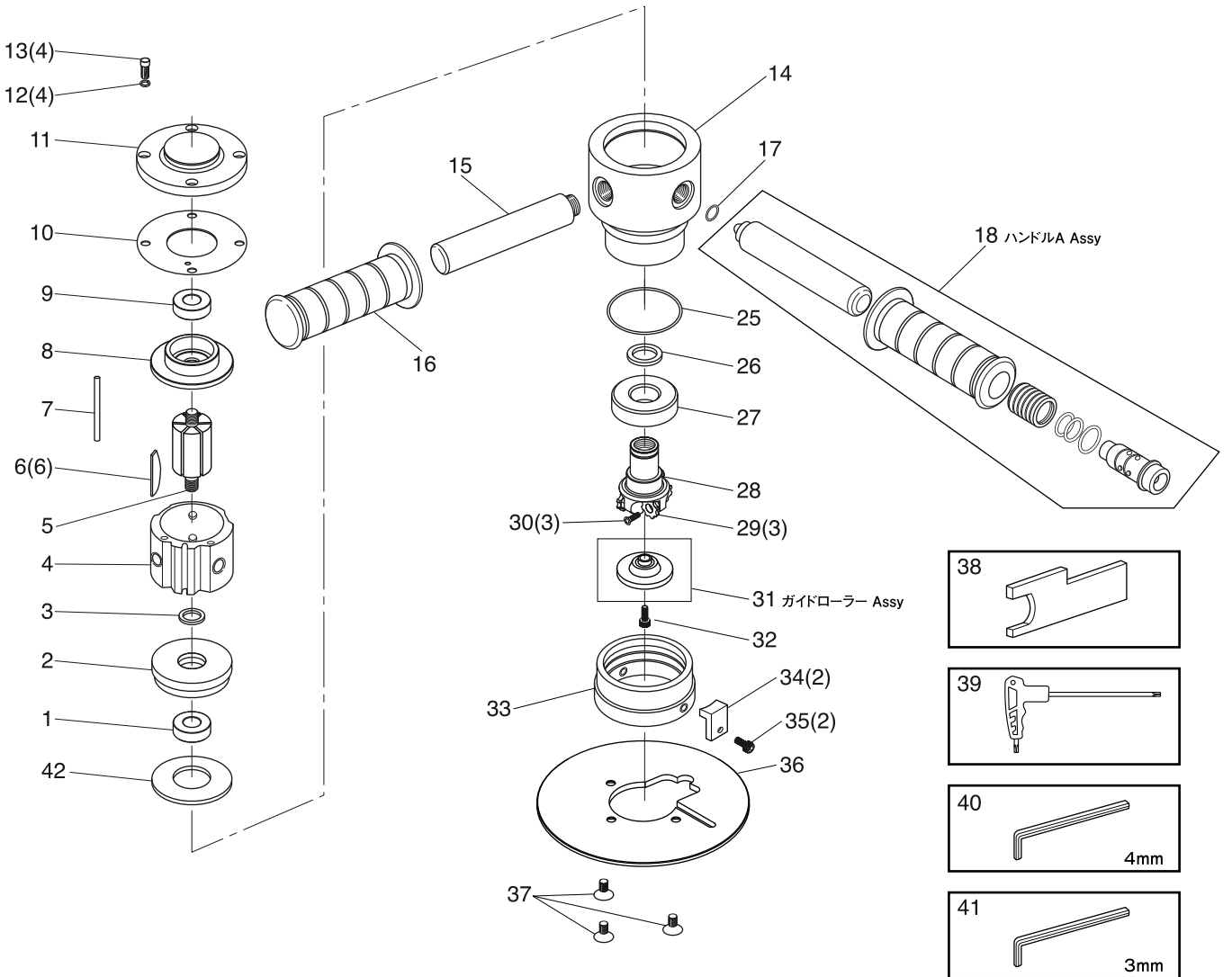


# 部品分解図

## SP-1251NBV バーチカルエアベベラー



番号	パーツ No.	名称	個数
1	330590	ボールベアリング	1
2	56002140	フロントエンドプレート	1
3	56002150	カラー	1
4	56002030	シリンダー	1
5	56002010	ローター	1
6	01485303	ローターブレード	6
7	01410420	ドーエルピン	1
8	02413160	リアエンドプレート	1
9	330470	ボールベアリング	1
10	56002100	ボディーキャップガスケット	1
11	56002050	ボディーキャップ	1
12	410450	ワッシャー	4
13	370580	Hex.ボルト	4
14	56002020	ボディー	1
15	56002060	ハンドルB	1
16	5401160	グリップA	1
17	550009	O-リング	1
18	56002951	ハンドルA Assy	1
25	550380	O-リング	1

番号	パーツ No.	名称	個数
26	56002110	ワッシャー	1
27	330591	ボールベアリング	1
28	56002200	カッターホルダー	1
29	250NBV-R3.5	カッター (250NBV-R3.5)	3
30	56002230	スクリュー	3
31	56002990	ガイドローラー Assy	1
32	371230	スクリュー	1
33	56002220	アジャストリング	1
34	56002250	ロック板	2
35	370520	六角穴付ボルト	2
36	56002240	フランジ	1
37	371240	スクリュー	3
38	56002120	カッターホルダーストッパー	1
39	54111130	トルクスレンチ	1
40	580090	六角レンチ (4mm)	1
41	580050	六角レンチ (3mm)	1
42	56002170	ベアリングプレート	1

# SP-1251NBV

バーチカルエアベベラー(12面 3.5R専用)

番号		パーツNO.	名称	個数	単価	定価	番号		パーツNO.	名称	個数	単価	定価
1	1251BV-01	330590	ボールベアリング 6202ZZ	1	1,860	1,860	25	1251BV-25	550380	O-リング	1	140	140
2	1251BV-02	56002140	フロントエンドプレート	1	1,860	1,860	26	1251BV-26	56002110	ワッシャー	1	1,240	1,240
3	1251BV-03	56002150	カラー	1	1,620	1,620	27	250BV-12	330591	ボールベアリング 6304ZZ	1	1,240	1,240
4	1251BV-04	56002030	シリンダー	1	5,200	5,200	28	250NBV-67	56002200	カッターホルダー	1	46,000	46,000
5	1251BV-05	56002010	ローター	1	5,000	5,000	29	250NBV-29	56002210	カッター(250NBV-R3.5)	3(10)	7,400	22200(74000)
6	1251BV-06	01485303	ローターブレード	6	760	4,560	30		56002230	スクリュー(12面チップ専用)	3	260	780
7	1251BV-07	01410420	ドゥエルピン	1	140	140	31		56002990	ガイドローラーAssy(3.5R12面)	1	7,600	7,600
8	1251BV-08	02413160	リアエンドプレート	1	3,100	3,100	32	250ABV-63	371230	スクリュー	1	260	260
9	1251BV-09	330470	ボールベアリング 6201	1	3,100	3,100	33		56002220	アジャストリング	1	10,400	10,400
10	1251BV-10	56002100	ボディーキャップガasket	1	260	260	34		56002250	ロック版	2	2,480	4,960
11	1251BV-11	56002050	ボディーキャップ	1	2,740	2,740	35	250BV-52	370520	スクリュー	2	140	280
12	1251BV-12	410450	ワッシャー	4	260	1,040	36	250NBV-36	56002240	フランジ	1	12,200	12,200
13	1251BV-13	370580	Hex.ボルト	4	260	1,040	37	250ABV-61	371240	スクリュー	3	140	420
14	1251BV-14	56002020	ボディー	1	10,500	10,500	38		56002120	スパナ	1	1,600	1,600
15	1251BV-15	56002060	ハンドルB	1	3,800	3,800	39	250BV-50	54111130	トルクスレンチ	1	1,240	1,240
16	1251BV-16	05401160	グリップA	1	1,000	1,000	40	250BV-53	580090	六角レンチ(4mm)	1	540	540
17	1251BV-17	550009	O-リング	1	140	140	41	250BV-54	580050	六角レンチ(3mm)	1	340	340
18	1251BV-18	56002951	ハンドルASSY	1	11,000	11,000	42	1251BV-42	56002170	ベアリングプレート	1	260	260

※NO.29カッターは1枚での販売はしていません。10枚1セットのみの販売となります。

2024・01・30