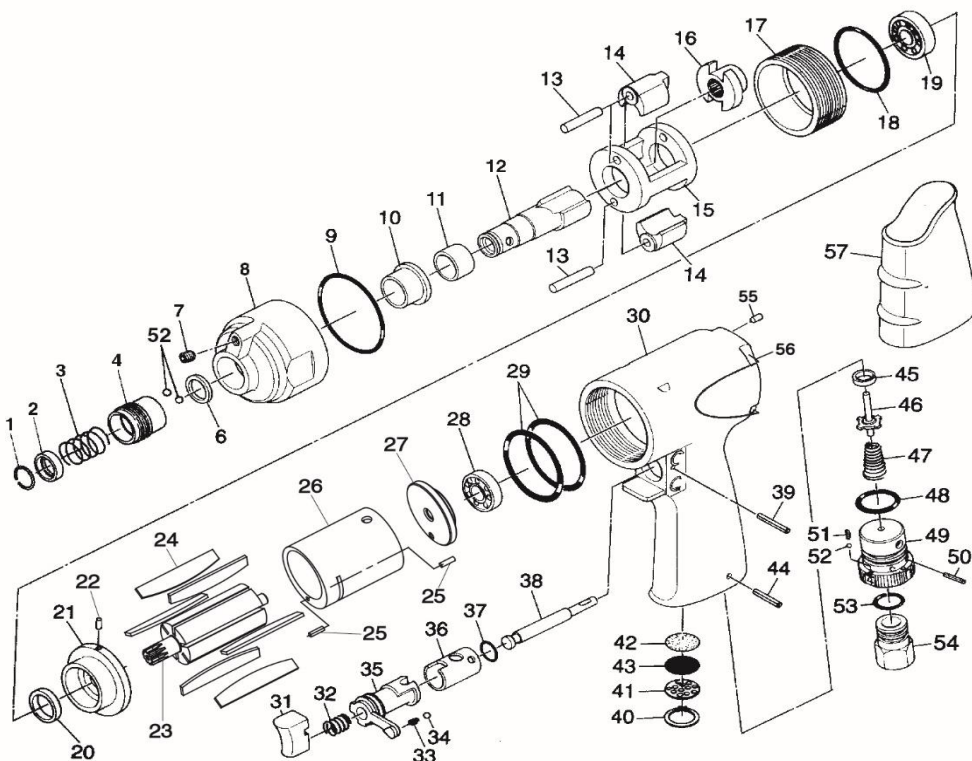




パーツプライスリスト

MODEL No. SP-8102B

インパクトドライバー



パーツプライスリスト

番号	パーツNo.	名称	個数	単価	番号	パーツNo.	名称	個数	単価
1	07106010	リテーナーリング	1	60 円	30	02306010	モーターハウジング	1	10,000 円
2	07106020	スリーブリング	1	320 円	31	05250590	トリガー	1	620 円
3	07106030	スリーブスプリング	1	260 円	32	590410	バルブスプリング 0.4	1	140 円
4	07106040	ビットスリーブ	1	1,500 円	33	05250510	ラバースプリング	1	260 円
<6>	350030	オイルシール(大)(番号8に内蔵)	1	500 円	34	470080	スチールボール 2.5mm	1	140 円
7	450120	オイルプラグ NPT1/16×6.35	1	260 円	35	02301090	リバースレバー	1	660 円
8	02306930	ハンマーケース CP	1	5,600 円	36	02301080	リバースプッシュ	1	780 円
9	550400	Oリング S42	1	360 円	37	530140	Oリング P14	1	260 円
<10>	02306130	ハウジングプッシュ(番号8に内蔵)	1	560 円	38	02306020	バルブシャフト	1	620 円
11	01360440	カラー	1	540 円	39	510610	スプリングピン SP2×22	1	120 円
12	02306183	アンビルシャンク	1	4,400 円	40	390510	スナップリング RTW14	1	40 円
13	01360410	ハンマーケーージピン	2	620 円	41	02301060	サイレンサーメッシュ	1	120 円
14	02301070	ハンマー	2	2,600 円	42	02306300	ショウオンメッシュ	1	140 円
15	02301190	ハンマーケーージ	1	6,200 円	43	02301050	メッシュ	1	60 円
16	02301200	カム	1	1,240 円	44	510570	スプリングピン SP3×28	1	260 円
17	02306100	パイロットリング	1	3,800 円	45	02306080	バルブシート	1	1,860 円
18	550310	Oリング S30	1	360 円	46	02306921	バルブ	1	1,240 円
19	330160	ボールベアリング EE3	1	620 円	47	02306030	バルブスプリング	1	140 円
20	350170	オイルシール	1	760 円	48	530160	Oリング P16	1	260 円
21	02306110	フロントエンドプレート	1	1,500 円	49	02306040	レギュレーター	1	1,860 円
22	510100	スプリングピン SP2.5×6	1	260 円	50	510500	スプリングピン SP2.5×12	1	140 円
23	02301150	ローター	1	5,000 円	51	02306190	トメスプリング	1	40 円
24	02301160	ローターブレード	6	500 円	52	470040	スチールボール 3.0mm	3	140 円
25	510450	スプリングピン SP2.5×8	2	140 円	53	530101	Oリング P10A	1	180 円
26	02306140	シリンダー	1	5,200 円	54	02306050	インレットプッシュング	1	940 円
27	02301170	リアエンドプレート	1	1,500 円	55	450160	ホーロー M5×5	1	260 円
28	330110	ボールベアリング 626	1	1,180 円	56	02301210	ベルトハンガー	1	1,240 円
29	550380	Oリング S38	2	140 円	57	02306150	ラバーグリップ	1	940 円

改良の為、予告なく仕様を変更する場合があります。
VFSP0601