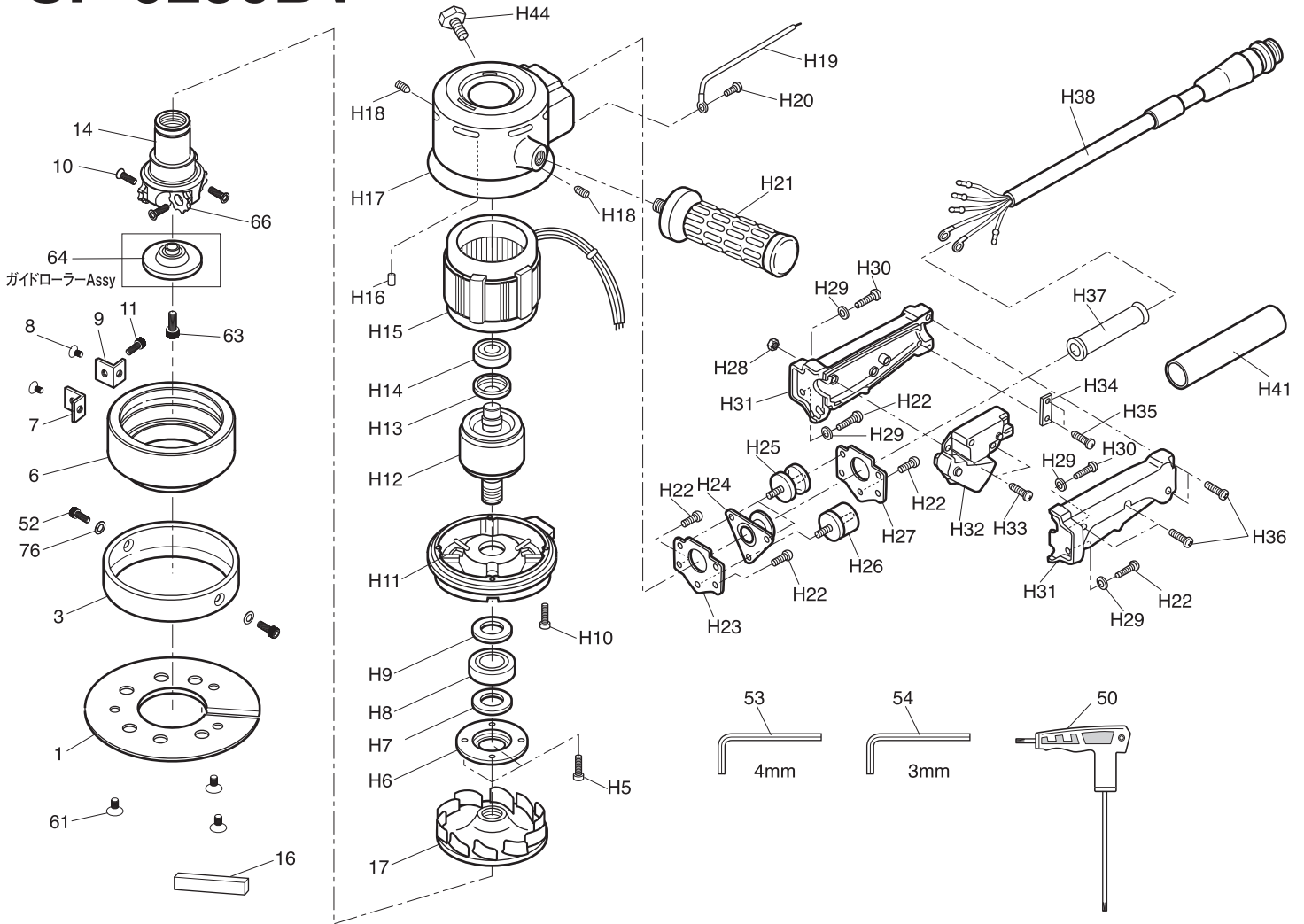


部品分解図

SP-9250BV 高周波ベベラー



| 番号 | パーツ No. | 名称 | 個数 |
|-----|------------|-------------------|----|
| 1 | 9250BV-01 | フランジ | 1 |
| 3 | 9250BV-03 | フランジベース | 1 |
| 6 | 9250BV-06 | カバーシャフト | 1 |
| 7 | 9250BV-07 | Lプレート-1 | 1 |
| 8 | 9250BV-08 | スクリュー | 2 |
| 9 | 9250BV-09 | Lプレート-2 | 1 |
| 10 | 250BV-10 | スクリュー | 3 |
| 11 | 9250BV-11 | 六角ボルト | 1 |
| 14 | 9250BV-14 | カッターホルダー | 1 |
| 16 | 9250BV-16 | カッターホルダーストッパー | 1 |
| 17 | 9250BV-17 | フランジ(ウチ 76344012) | 1 |
| 50 | 250BV-50 | トルクスレンチ | 1 |
| 52 | 250ABV-52 | スクリュー | 2 |
| 53 | 250BV-53 | 六角レンチ(4mm) | 1 |
| 54 | 250BV-54 | 六角レンチ(3mm) | 1 |
| 61 | 250ABV-61 | スクリュー | 3 |
| 63 | 250ABV-63 | スクリュー | 1 |
| 64 | 250ABV-64 | ガイドローラーAssy | 1 |
| 66 | 250BV-R3.5 | カッター(250BV-R3.5) | 3 |
| 76 | 250ABV-76 | スプリングワッシャー | 2 |
| H5 | — | ナベセムスネジ(M4×12L) | 4 |
| H6 | 76344013 | エンドカバー | 1 |
| H7 | 76344014 | フェルト | 1 |
| H8 | 79001147 | ボールベアリング | 1 |
| H9 | 76491180 | フェルト | 1 |
| H10 | — | ナベセムスネジ(M5×25L) | 4 |
| H11 | 76341006 | ベアリングブラケット(ソコ) | 1 |
| H12 | 76342005 | ローター組立 | 1 |
| H13 | 79009018 | ダストシール | 1 |
| H14 | 79001145 | ボールベアリング | 1 |

| 番号 | パーツ No. | 名称 | 個数 |
|-----|----------|----------------------|----|
| H15 | 76342006 | ステータ組立 | 1 |
| H16 | 76004003 | ゴム栓 H17に含む | 1 |
| H17 | 76341007 | フレーム H16、18付 | 1 |
| H18 | — | 六角穴付ボルト(M5X8L)H17に含む | 2 |
| H19 | 76342004 | アース線 | 1 |
| H20 | — | ナベコネジ(M4X6L) | 1 |
| H21 | 76491162 | サイドハンドル | 1 |
| H22 | — | ナベセムスネジ(M5X10L) | 5 |
| H23 | 76344017 | プレート | 1 |
| H24 | 76491170 | ゴム保護金具 | 1 |
| H25 | 76491194 | 防振ゴム(B) | 2 |
| H26 | 76491174 | 防振ゴム | 1 |
| H27 | 76491171 | プレート | 1 |
| H28 | — | 六角ナット M4 | 1 |
| H29 | — | 座金 | 4 |
| H30 | — | ナベセムスネジ(M5X14L) | 2 |
| H31 | 76341008 | ハンドルセット | 1 |
| H32 | 76490479 | スイッチ | 1 |
| H33 | — | ナベセムスネジ(M5X18L) | 1 |
| H34 | 79029044 | コードクランプ | 1 |
| H35 | — | タッピンネジ(4φX14L) | 2 |
| H36 | — | タッピンネジ(4φX20L) | 4 |
| H37 | 79029058 | コードアーマ H38に含む | 1 |
| H38 | 76342007 | プラグコード(クミ) H37付 | 1 |
| H41 | 76344015 | イラックススリーブ | 1 |
| H44 | — | 六角ボルト(M12X16L) | 1 |

SP-9250BV

高周波ベベラー

| 番号 | | パーツNO. | 名称 | 個数 | 単価 | 定価 | 番号 | | パーツNO. | 名称 | 個数 | 単価 | 定価 |
|-----|-----------|----------|-------------------|-------|--------|--------------|-----|--|----------|----------------------|----|----|----|
| 1 | 9250BV-01 | 97008080 | フランジ | 1 | 12,200 | 12,200 | H14 | | 79001145 | ボールベアリング | 1 | | |
| 3 | 9250BV-03 | 97005020 | フランジベース | 1 | 12,200 | 12,200 | H15 | | 76342006 | ステータ組立 | 1 | | |
| 6 | 9250BV-06 | 97005030 | カバーシャフト | 1 | 10,400 | 10,400 | H16 | | 76342003 | ゴム栓 H17に含む | 1 | | |
| 7 | 9250BV-07 | 97005050 | Lプレート-1 | 1 | 1,000 | 1,000 | H17 | | 76341007 | フレーム H16、18付 | 1 | | |
| 8 | 9250BV-08 | 371260 | スクリュー(M5×8) | 2 | 140 | 280 | H18 | | | 六角穴付ボルト(M5×8L)H17に含む | 2 | | |
| 9 | 9250BV-09 | 97005060 | Lプレート-2 | 1 | 1,000 | 1,000 | H19 | | 76342004 | アース線 | 1 | | |
| 10 | 250BV-10 | 54111120 | スクリュー | 1 | 1,160 | 1,160 | H20 | | | ナベコネジ(M4×6L) | 1 | | |
| 11 | 9250BV-11 | 371250 | 六角ボルト(M6×15) | 1 | 140 | 140 | H21 | | 76491162 | サイドハンドル | 3 | | |
| 14 | 9250BV-14 | 97005040 | カッターホルダー | 1 | 46,000 | 46,000 | H22 | | | ナベセムスネジ(M5×10L) | 5 | | |
| 16 | 9250BV-16 | 97005070 | カッターホルダーストッパー | 1 | 760 | 760 | H23 | | 76344017 | プレート | 1 | | |
| 17 | 9250BV-17 | 97005080 | フランジ(ウチ 76344012) | 1 | 19,800 | 19,800 | H24 | | 76491170 | ゴム保護金具 | 1 | | |
| 50 | 250BV-50 | 54111130 | トルクスレンチ | 1 | 1,240 | 1,240 | H25 | | 76491194 | 防振ゴム(B) | 2 | | |
| 52 | 250ABV-52 | 370530 | スクリュー(M5×10) | 2 | 140 | 280 | H26 | | 76491174 | 防振ゴム | 1 | | |
| 53 | 250BV-53 | 580090 | 六角レンチ(4mm) | 1 | 540 | 540 | H27 | | 76491171 | プレート | 1 | | |
| 54 | 250BV-54 | 580050 | 六角レンチ(3mm) | 1 | 340 | 340 | H28 | | | 六角ナット M4 | 1 | | |
| 61 | 250ABV-61 | 371240 | スクリュー(M6×10) | 3 | 140 | 420 | H29 | | | 座金 | 4 | | |
| 63 | 250ABV-63 | 371230 | スクリュー(M6×20) | 1 | 260 | 260 | H30 | | | ナベセムスネジ(M5×14L) | 2 | | |
| 64 | 250ABV-64 | 54112950 | ガイドローラーAssy | 1 | 7,600 | 7,600 | H31 | | 76341008 | ハンドルセット | 1 | | |
| 66 | 250ABV-66 | 54111100 | カッター(250BV-R3.5) | 3(10) | 7,400 | 22200(74000) | H32 | | 76490479 | スイッチ | 1 | | |
| 76 | 250ABV-76 | 410020 | スプリングワッシャー | 2 | 140 | 280 | H33 | | | ナベセムスネジ(M5×18L) | 1 | | |
| H5 | | | ナベセムスネジ(M4×12L) | 4 | | | H34 | | 79029044 | コードクランプ | 1 | | |
| H6 | | 76344013 | エンドカバー | 1 | | | H35 | | | タッピングネジ(4φ×14L) | 2 | | |
| H7 | | 76344014 | フェルト | 1 | | | H36 | | | タッピングネジ(4φ×20L) | 4 | | |
| H8 | | 79001147 | ボールベアリング | 1 | | | H37 | | 79029058 | コードアーマー H38に含む | 1 | | |
| H9 | | 76491180 | フェルト | 1 | | | H38 | | 76342007 | プラグコード(クミ) H37付 | 1 | | |
| H10 | | | ナベセムスネジ(M5×25L) | 4 | | | H41 | | 76344015 | イラックススリーブ | 1 | | |
| H11 | | 76341006 | ベアリングブラケット(ソコ) | 1 | | | H44 | | | 六角ボルト (M12×16L) | 1 | | |
| H12 | | 76342005 | ローター組立 | 1 | | | | | | | | | |
| H13 | | 79009018 | ダストシール | 1 | | | | | | | | | |

※NO.66カッターは1枚での販売はしておりません。10枚1セットのみの販売となります。

※パーツリスト内H5～H44までは販売不可となります。

2024. 01. 30