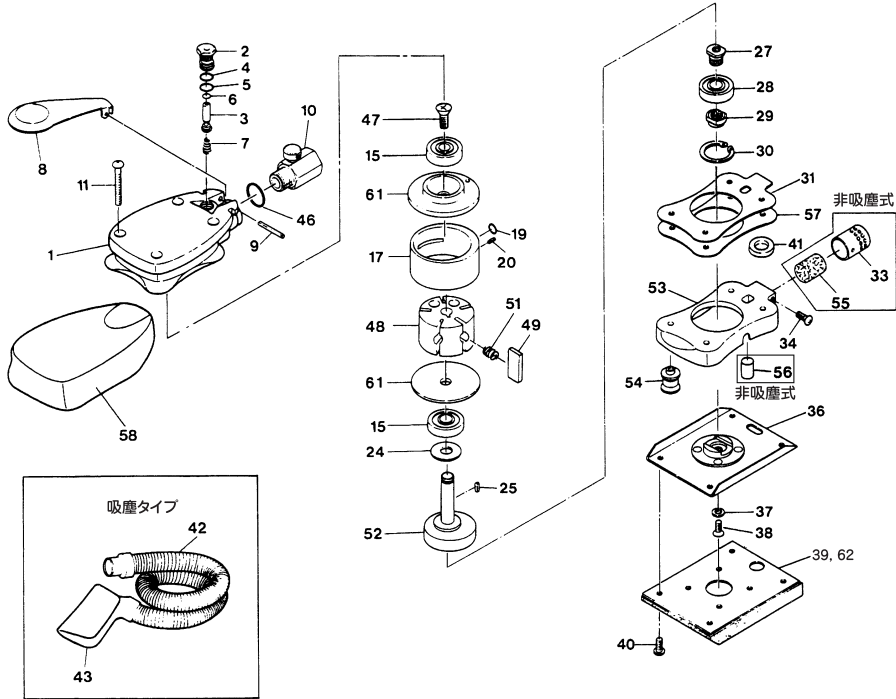


部品分解図

SP-3900-A3 SP-3900DF-A3

3mmオービット
ミニオービタルサンダー

3mmオービット 吸塵式
ミニオービタルサンダー



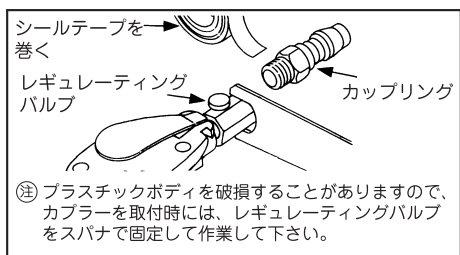
パーツリスト

番号	パーツNo.	名称	個数
1	3900-01	ハウジングボディ	1
2	3900-02	バルブプッシング	1
3	3900-03	バルブシャフト	1
4	3900-04	オーリング	1
5	3900-05	オーリング	1
6	3900-06	オーリング	1
7	3900-07	バルブスプリング	1
8	3900-08	レバー	1
9	3900-09	スプリング	1
10	3900-10	レギュレーティングバルブ	1
11	3900-11	スクリュー	4
15	3900-15	ボールベアリング	2
17	3900-17	シリンダー	1
19	3900-19	オーリング	1
20	3900-20	スプリングピン	1
24	3900-24	ベアリングシール	1
25	3900-25	キー	1
27	3900-27	ドライブボルト	1
28	3900-28	ボールベアリング	1
29	3900-29	ヘックスナット	1
30	3900-30	リテーナーリング	1
31	3900-31	ガスケット (0.8mm)	1
33	3900-33	サイレンサー	1
34	3900-34	スクリュー	1
36	3900-36	シュープレート	1
37	3900-37	スプリングワッシャー	1
38	3900-38	スクリュー	1
39	3900-39	穴ナシマジック	1
40	3900-40	スクリュー	4
41	3900DF-41	フェルト (吸塵式)	[1]
42	3900DF-42	ダストホース (吸塵式)	[1]
43	3900DF-43	ダストバッグ (吸塵式)	[1]
46	3900-46	パッキング	1
47	3900-47	スクリュー	1
48	3900-48	ローター	1
49	3900-49	ローターブレード	5
51	3900-51	スプリング	5
52	3900-52	バランサー	1
53	3900-53	ベース	1
54	3900-54	ラバーマウント	4
55	3900-55	フォームマフラー	1
56	3900-56	シール (非吸塵式)	1
57	3900-57	ガスケット (0.5mm)	1
58	3900-58	ハウジングカバー	1
61	3900-61	エンドプレート	2
62	3900-62	穴ナシのリパッド	1

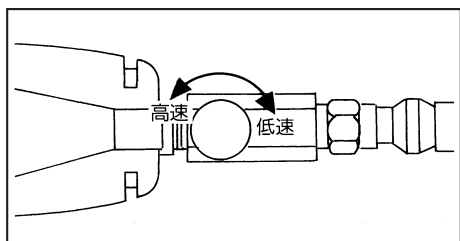
改良のため、仕様を変更する場合があります。

ご使用方法 SP-3900-A3・3900DF-A3

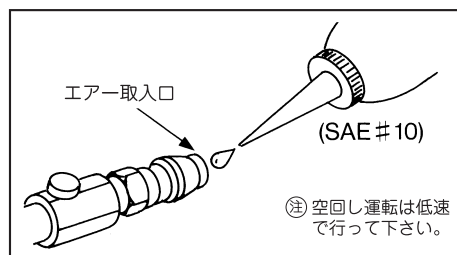
1. カップリングのネジ部にシールテープを巻きつけ、エアもれのないように、エア取入口にしっかりと取り付けて下さい。



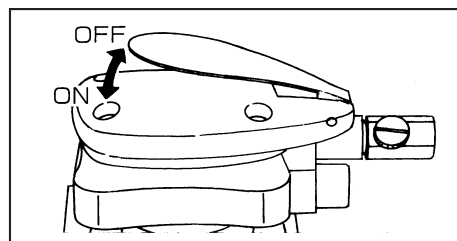
4. スロットルレバーは安全ストッパー付です。安全ストッパーを引いて、握ると作動します。離すと自動的にロックがかかり、安全装置が働きます。



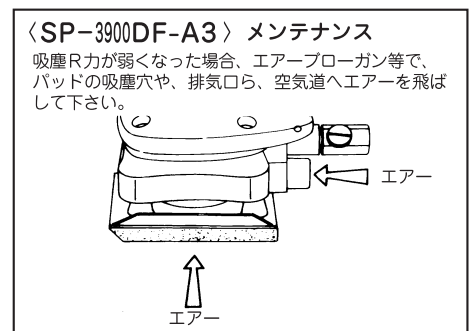
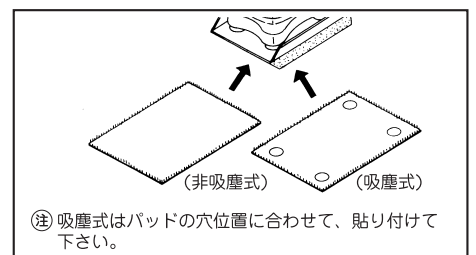
2. 作業前にエア取入口より、スピンドル油がタービンオイルを数滴入れて、軽く空回し運転を行い、可動部分に油をなじませて下さい。



5. スロットルレバーでスピードの調節を行って下さい。初めは軽く押さえ、ゆっくりと始動させて下さい。



3. 給油が終わったら、いったんエアホースを取り出し、吸塵式は穴付のペーパーを、非吸塵式は穴ナシのペーパーをパッドに貼り付けて下さい。



SP-3900-A3・3900DF-A3 ⚠ 取扱上のご注意

- 振動を伴いますので、なるべく連続作業は避け、休憩しながら作業して下さい。
- 作業中のパッドには絶対に触らないで下さい。
- ツールを逆さに置かないで下さい。不意にスタートし、事故の原因となります。
- パッドがツールにしっかりと取り付けられているか確認して下さい。